

Wandhängender Abtaukompensator 50 Liter für Wärmepumpen ATK50E



Aufstellung:

Die Aufstellung und Installation muss von einer zugelassenen Fachfirma in einem frostsicheren Raum mit kurzen Leitungswegen erfolgen. Die am Typenschild angegebenen Betriebsüberdrücke dürfen nicht überschritten werden.

Der Abtaukompensator ist nur für die Wandmontage konzipiert. Andere, insbesondere punktuelle Belastungen sind nicht zulässig.

Hinweise:

Der Abtaukompensator ist nicht emailliert und darf deshalb auf keinen Fall für die Brauchwasser-Erwärmung verwendet werden. Alle Anschlüsse sind aus der Isolierung herausgeführt. Wird ein Anschlußstutzen nicht belegt, so ist er mit einer Kappe oder einem Stopfen abzudichten.

Befüllung nur mit Wasser nach VDI 2035

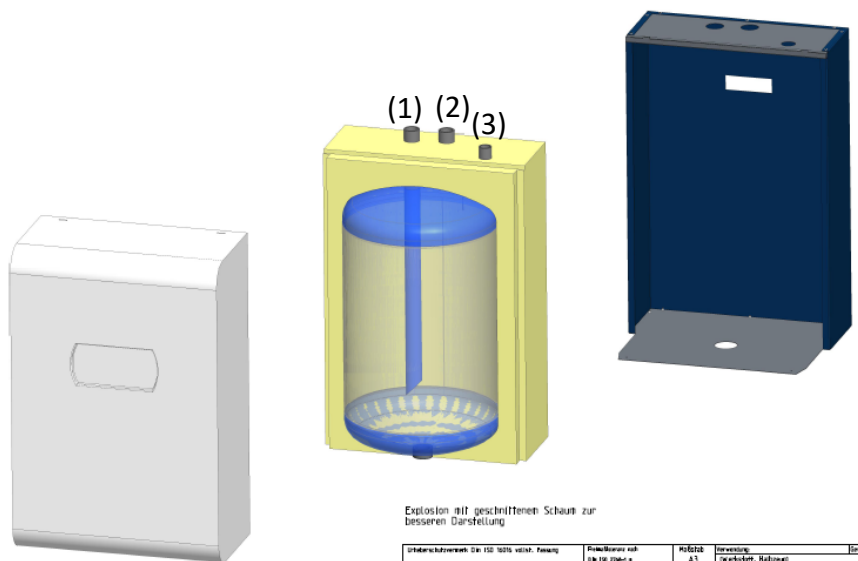
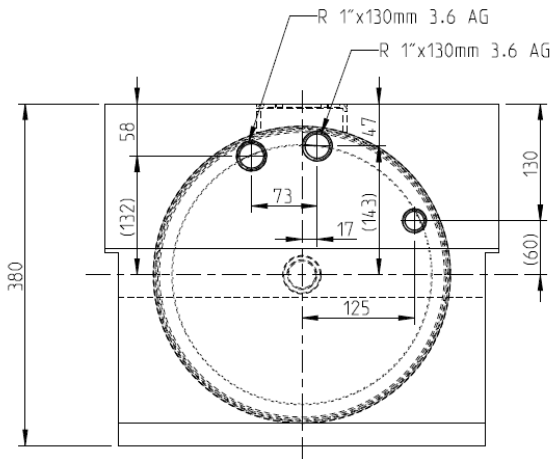
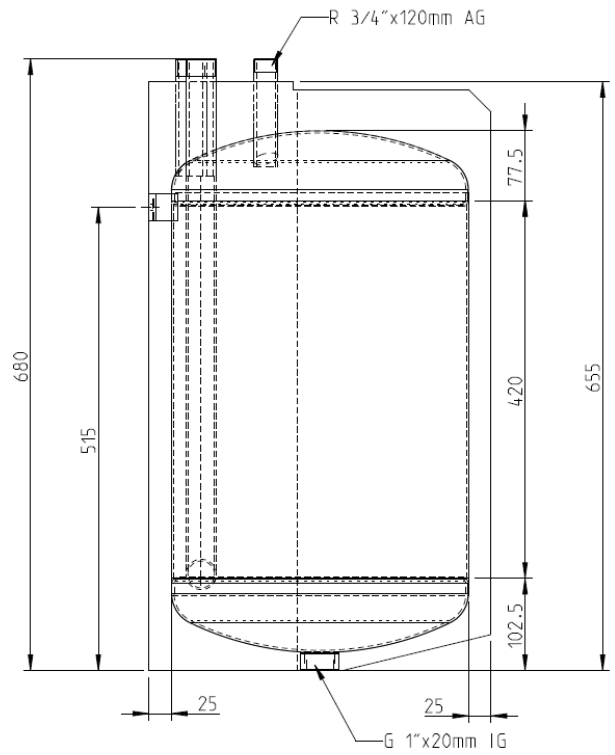
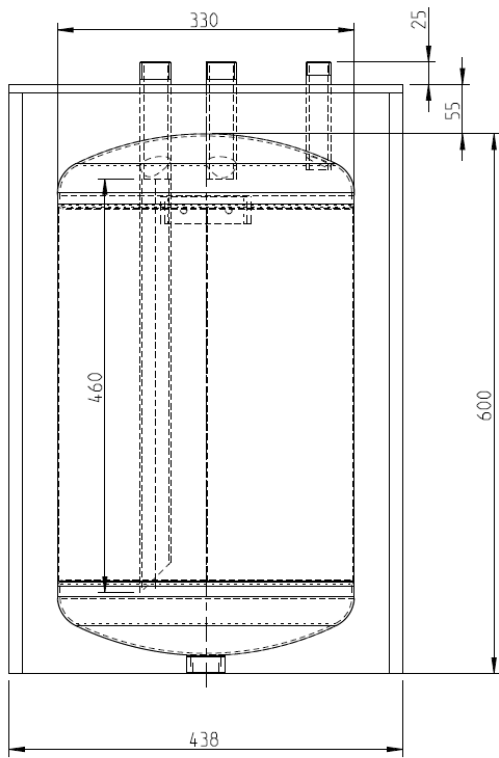
Inbetriebnahme:

Vor Inbetriebnahme prüfen, ob die Wasserzufuhr geöffnet und der Speicher gefüllt ist. Hierbei ist die Funktion und die Dichtigkeit der gesamten Anlage einschließlich der im Auslieferungszustand montierten Teile zu prüfen. Die Funktionssicherheit des Sicherheitsventils ist in regelmäßigen Abständen zu überprüfen.

Abmaße und technische Daten	50 l
Nenninhalt	
Höhe	680 mm
Breite	438 mm
Tiefe	380 mm
Gewicht	25 kg

Anschlüsse:

Heizwasservorlauf (1)	R 1"
Heizwasserrücklauf (2)	R 1"
Anschluss Ausdehnungsgefäß (3)	R ¾"
Zul. Betriebstemperatur	95 °C
Zul. Betriebsdruck	3 bar



Explosion mit geschrittenen Schaut zur besseren Darstellung

Übersichtsbereich Die 102 100% vollst. Feinung	Funktionsbereich	Abfeld	Verriegelung	Einzel
	102 100% vollst. Feinung	43	Verriegelung	