



# Abtaukompensator ATK24HYE

## Funktion und Einbau

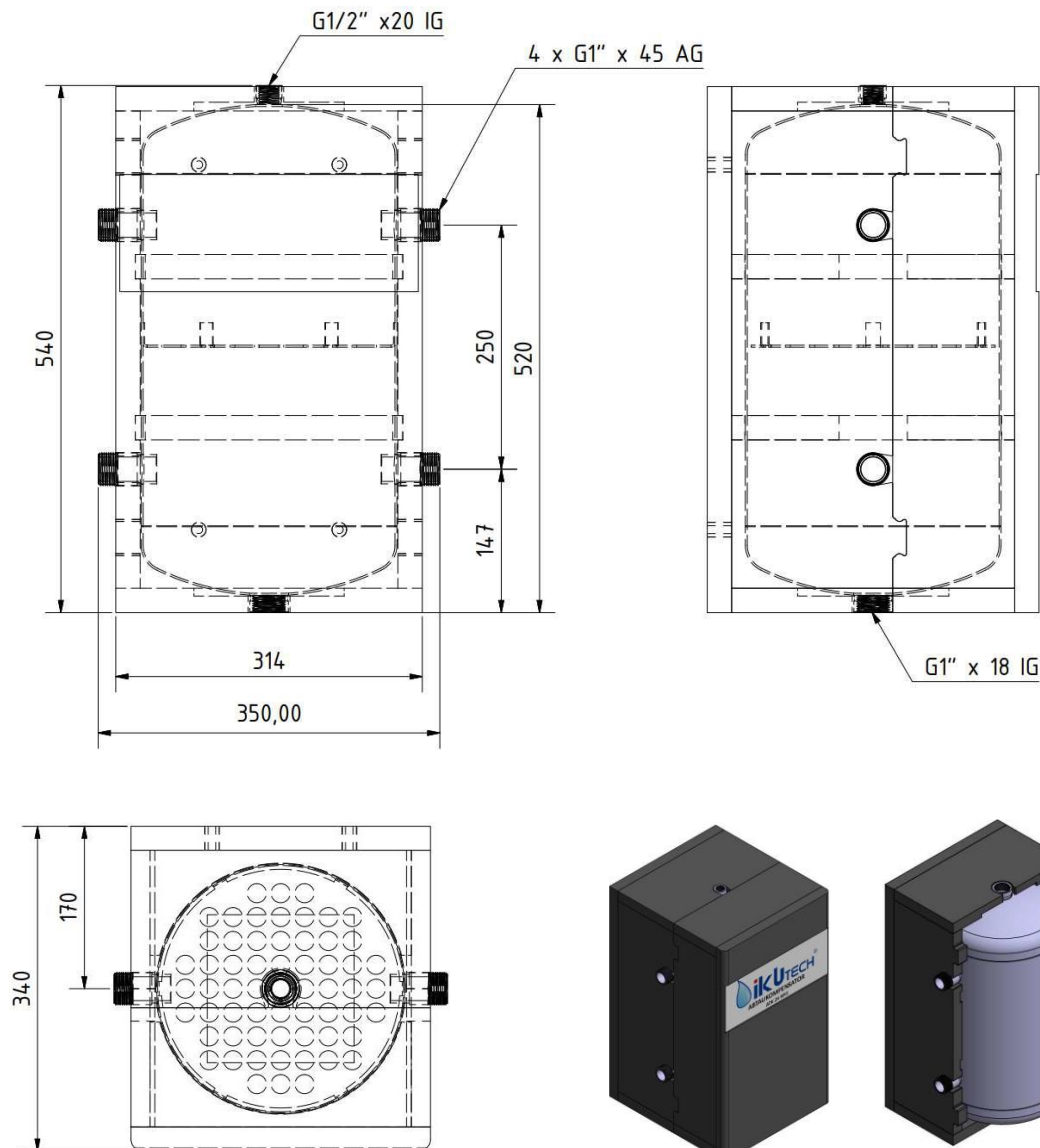
10.2024





## Technische Daten Abtaukompensator ATK24HYE

Max. Betriebsdruck:	3 bar
Max. Betriebstemp.:	70°C
Min. Betriebstemp.:	16°C
Befüllung mit:	Wasser nach VDI 2035
Gewicht Leer:	7,98 kg
Inhalt:	24,29 L
Material:	1.4301 / SUS304
Isolierung:	EPP-RG30 g/l, schwarz / 0,045 W/mk



## Produkteigenschaften ATK24HYE



Der Abtaukompensator für invertergesteuerte Wärmepumpen erfüllt vier Hauptfunktionen:

- effiziente Energiebereitstellung für Abtauprozesse im Kältekreislauf
- Aufrechterhaltung des Volumenstroms bei geschlossenen Heizsystemen
- Reduzierung der Wärmepumpentaktung in Übergangszeiten
- erhebliche Reduzierung der Gesamtverluste

### Produkttypen:

ATK24HYE mit zusätzlicher hydraulischer Trennung  
ATK34E als Standard

## Produktvorteile ATK24HYE



- Optimale Ausnutzung der Invertertätigkeit und der Effizienz von Wärmepumpen durch Volumenstromleiteinsatz
- Vorhaltung von Abtauenergie selbst bei kleinsten Volumenströmen im nachgeschalteten Heizsystem
- Verhinderung von Strömungsgeräuschen im nachgeschalteten Hydrauliksystem
- Schnelle und einfache Montage durch optimierte Größe
- Verhinderung von JAZ-Verlusten durch:
  - Trennpufferverluste (0,2 – 1,5 W/l)
  - 90% Minimierung der Querströmungsverluste
  - Wärmeüberträgerverluste durch Systemtrennungen
- Sehr gute seitliche Zugänglichkeit mit flachdichtenden 1" AG-Anschlüssen
- 1/2" IG-Anschluss on Top für z.B.: Ausdehnungsgefäße, Schnellentlüfter, etc.
- 1" IG-Anschluss für Ablassventile etc. oder Heizstäbe bis max. 200 mm Länge.

## Berechnung zu Verlusten Trennpufferbetrieb



### Verluste in kWh durch einen 300 L Trennpuffer mit nachgeschalteter Pumpengruppe

Berechnung bei Trennpuffereinsatz										
Wärmeverluste Puffer	Masse/kg	Verluste W/kg	Verluste W/h	Betrieb./Std.	JAZ					Verlust kWh/a
	300	0,5	150	2100	3,5					90,00
Durchmischungsverluste	Masse/kg	DT in K	C / Wh	Heizbetr./Std.	JAZ					626,40
	300	3	1,16	2100	3,5					
Betrieb 2 Pumpe	Leistung kWh	Heizbetr./Std.								29,4
	0,014	2100								
Investitionsverluste	Puffer	Material	Aufwand/Std.	Std.Satz	Invest.	Jahre	JAZ	WP Strom/€	204,08	
	1.000,00 €	850,00 €	10	65,00 €	2.500,00 €	10	3,5	0,35		
									kWh/a	949,88
									Kosten/a	332,46 €
									Laufzeit/a	3.324,59 €

Bei dem Einsatz eines 100 l Trennpuffers verringern sich die Kosten um 50% = 165 €/a



## Berechnung zu Verlusten ATK24HYE



Berechnung bei Einsatz von ATK24HYC										
Wärmeverluste Puffer	Masse/kg	Verluste W/kg	Verluste W/h	Betrieb./Std.	JAZ WP					Verlust kWh/a
	24	0,5	12	2100	3,5					7,20
Durchmischungsverluste	Masse/kg	DT in K	C / Wh	Heizbetr./Std.	JAZ WP					50,11
	24	3	1,16	2100	3,5					
Betrieb 2 Pumpe	Leistung kWh	Heizbetr./Std.								29,4
	0,014	2100								
Investitionsverluste	ATK	Material	Aufwand/Std.	Std. Satz	Invest.	Jahre	JAZ	WP Strom/€	46,12	
	400,00 €	100,00 €	1	65,00 €	565,00 €	10	3,5	0,35		
									kWh/a	132,83
									Kosten/a	46,49 €
									Laufzeit/a	464,92 €



Bei dem Einsatz eines ATK verringern sich die jährlichen Kosten für Deinen Kunden um 75 – 86 %!

### Fazit:

- Durch den Einsatz des Abtaukompensators lassen sich jährlich ca. 75% - 86 % Verluste einsparen
- Die Arbeitszahl erhöht sich somit um den Faktor 0,5 (300 l Trennpuffer)
- = bessere Performance = Schutz Deiner Kunden vor hohen Folgekosten

[1] Quelle: Trainings- und Weiterbildungszentrum Wolfenbüttel e.V.; Lehrskript Qualifikation zum/r Energieberater/in TGA; Einzelkennwerte Wärmeverluste – Tabelle Wärmeabgabe für Heizwasserspeicher; www.tww.de

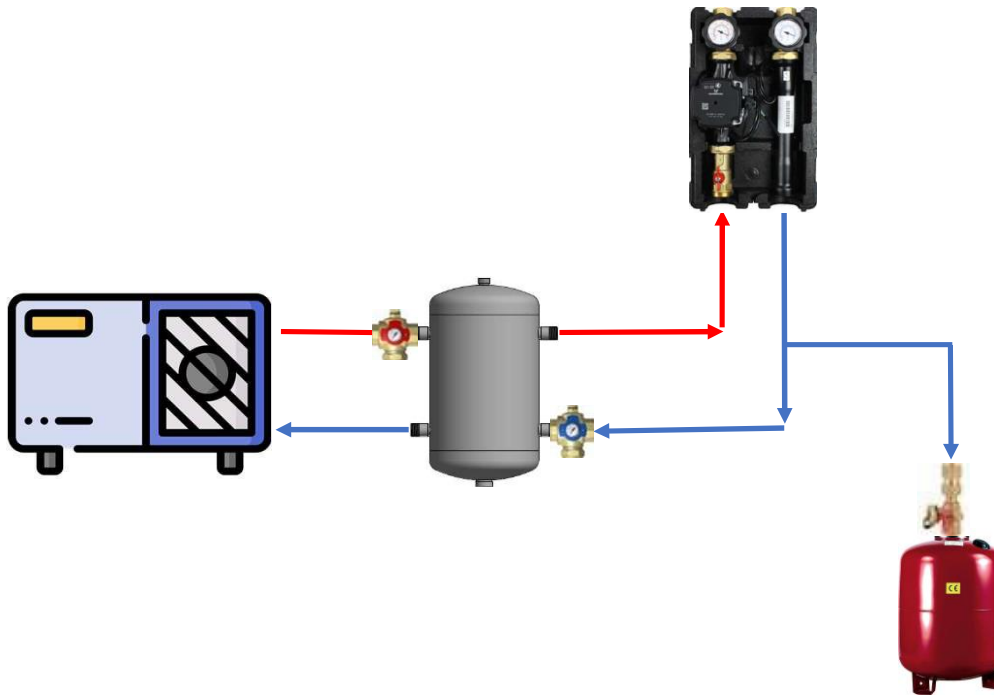
# Einbauschema Monoblock mit 1 und 2 Heizkreisen



Ohne Sicherheitseinrichtungen und weitere Funktionseinrichtungen!

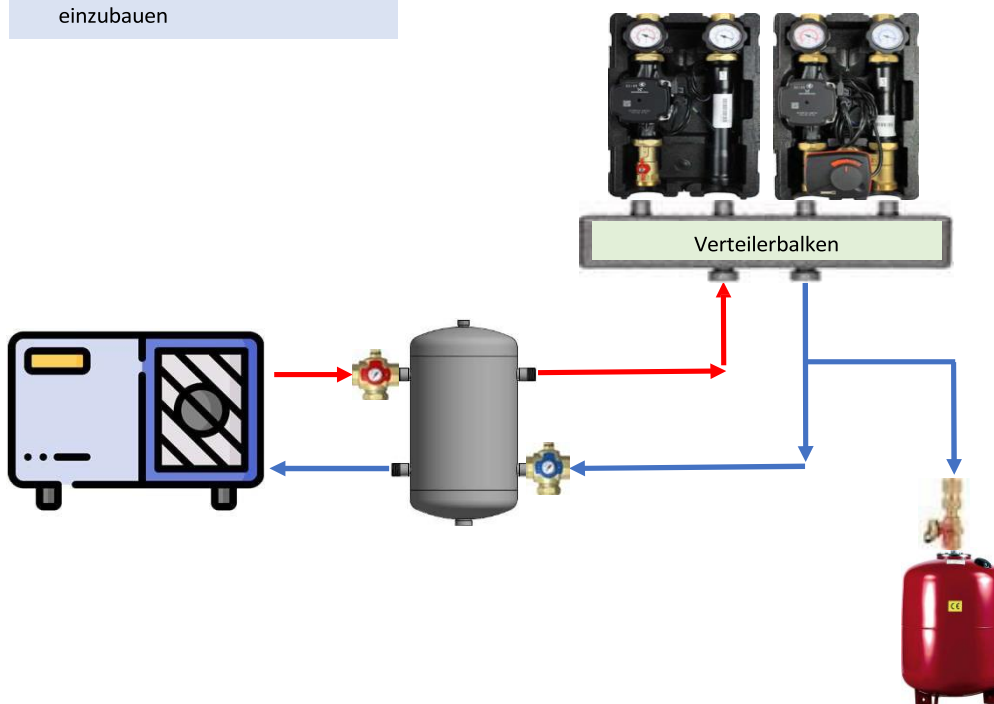
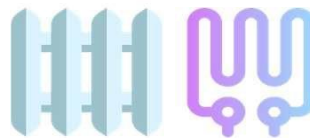
## Hinweis für diese Einbausituation:

- Die Spülarmaturen mit Bypass und vollem Durchgang sind in allen Hydrauliken mit ATK24HYE einzubauen



## Hinweis für diese Einbausituation:

- Die Spülarmaturen mit Bypass und vollem Durchgang sind in allen Hydrauliken mit ATK24HYE einzubauen



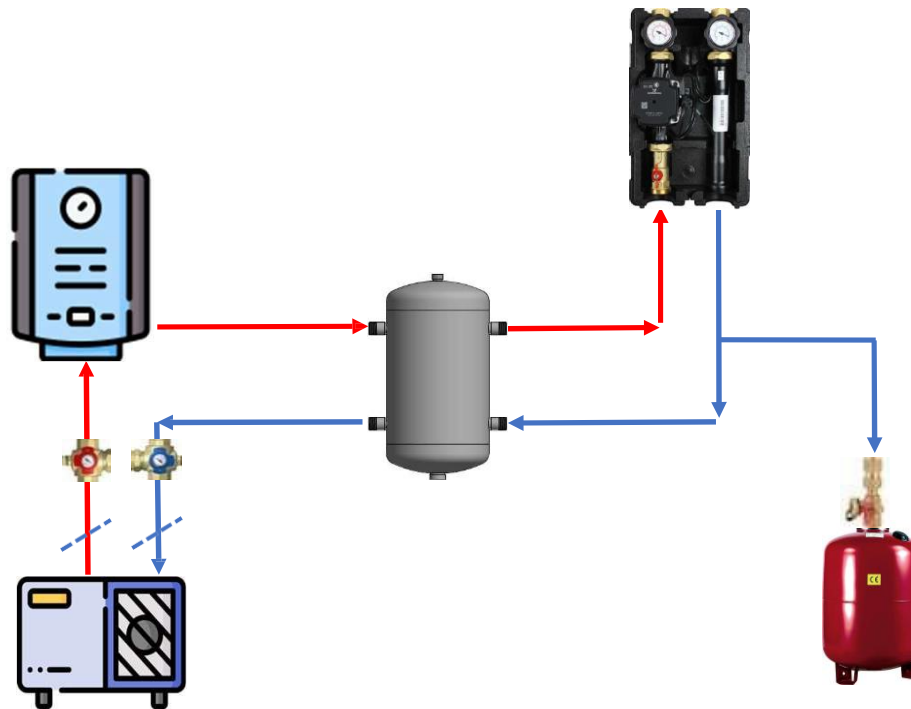
# Einbauschema Hydro-Split mit 1 und 2 Heizkreisen



Ohne Sicherheitseinrichtungen und weitere Funktionseinrichtungen!

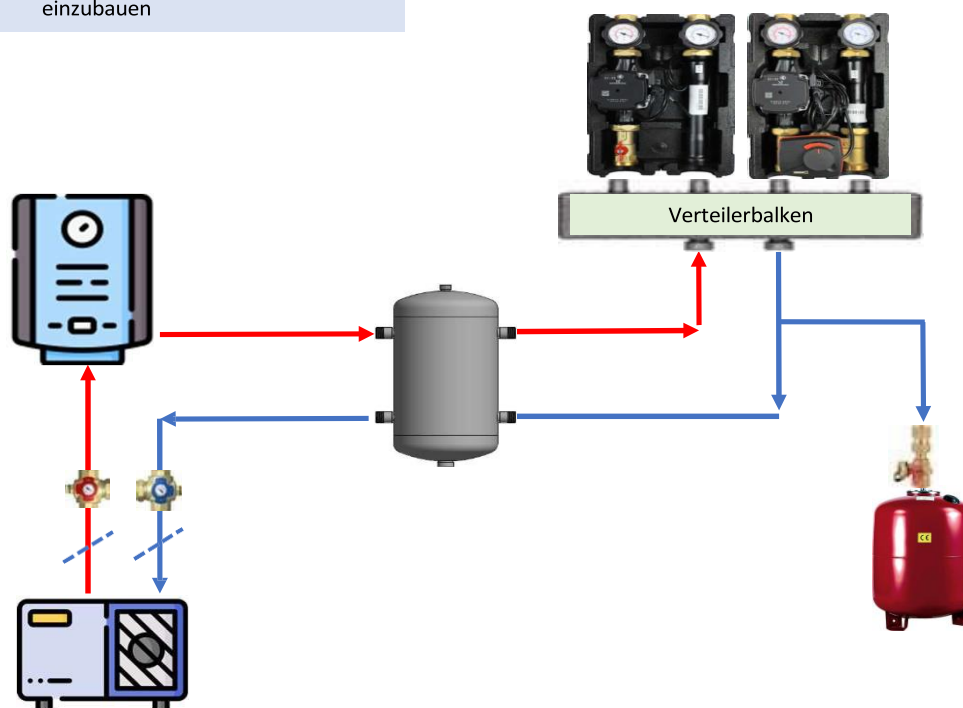
## Hinweis für diese Einbausituation:

- Die Spülarmaturen mit Bypass und vollem Durchgang sind in allen Hydrauliken mit ATK24HYE einzubauen



## Hinweis für diese Einbausituation:

- Die Spülarmaturen mit Bypass und vollem Durchgang sind in allen Hydrauliken mit ATK24HYE einzubauen





Nur für registrierte B2B Kunden!

**Dein B2B Shop für Sanierungen  
mit Wärmepumpen und Klima-  
Split + Zubehör**



---

## *Was ist bei uns anders als auf anderen "Fachhandelsplattformen"?*

- ✓ **Wir haben uns für Dich auf die Sanierung mit Wärmepumpen spezialisiert**
- ✓ **15 Jahren Erfahrung im Bereich Wärmepumpen im Altbau**
- ✓ **Alle Produkte passen optimal zusammen und gewährleisten Deinem Kunden einen effizienten Betrieb**
- ✓ **Alle Produkte haben wir schon selbst verarbeitet oder sogar selbst entwickelt und stellen diese selbst her**
- ✓ **100% aus Praxiserfahrung**



Vario40 Standkonsole mit Stellfüßen



Vario40 Standkonsole mit Dämpfungssockel 600 mm



Dämpfungssockel - Exklusiv - 2 x 800 mm für Außengeräte



Wandkonsole "WAKO" Typ75 - im Set mit UNI-P Befestigungsset



Kleinverteiler Wärmepumpe 3-Phasig